

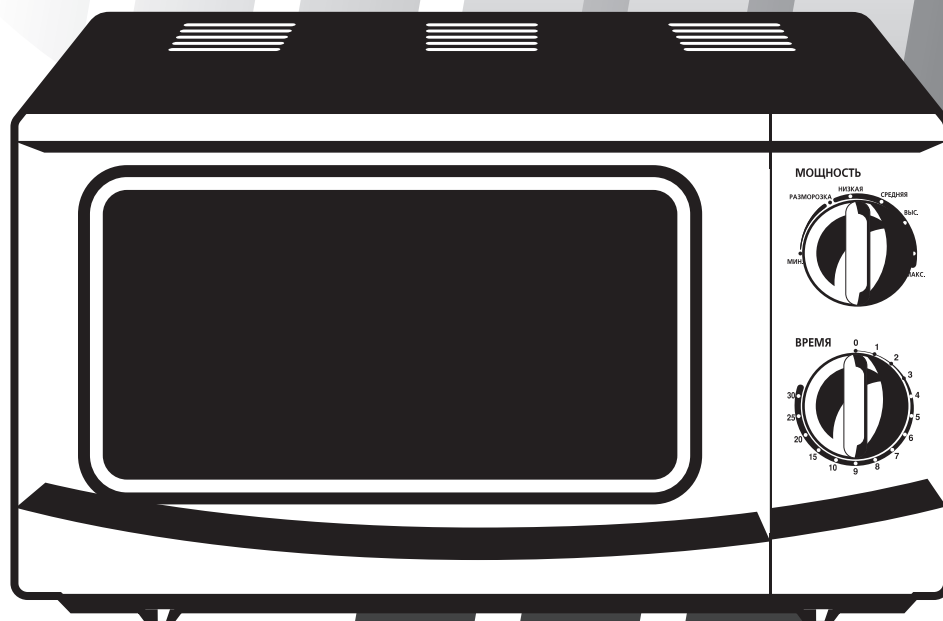
# POLAR

home

НАДЕЖНОСТЬ В КАЖДОЙ ДЕТАЛИ

## W707M-17

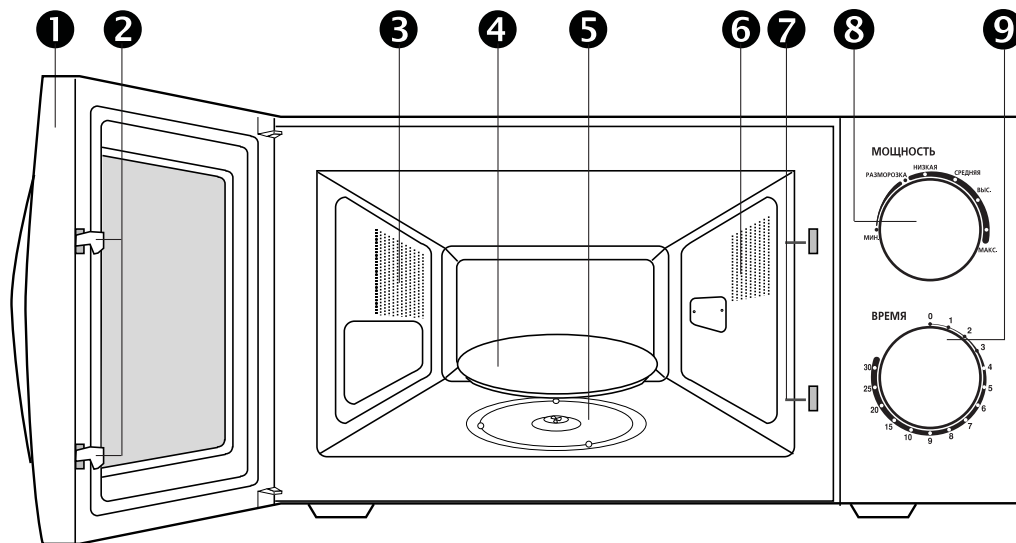
### МИКРОВОЛНОВАЯ ПЕЧЬ ИНСТРУКЦИЯ ПО ЭКСПЛУАТАЦИИ



**.. ВКЛЮЧАЙТЕСЬ!**  
[www.polar.tv.ru](http://www.polar.tv.ru)



## УСТРОЙСТВО СВЧ-ПЕЧИ

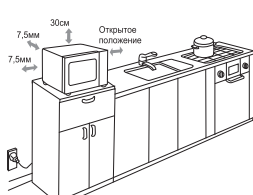


- |                                    |   |
|------------------------------------|---|
| <b>1</b> Защитная дверца печи.     | <b>6</b> Освещение.   |
| <b>2</b> Защелки защитной дверцы.  | <b>7</b> Отверстия блокировочных контактов.                   |
| <b>3</b> Вентиляционные отверстия. | <b>8</b> Ручка управления переменной мощностью приготовления. |
| <b>4</b> Вращающийся стол.         | <b>9</b> Ручка таймера.                                       |
| <b>5</b> Роликовая подставка.      |   |

- Вращающийся стол устанавливается на роликовую подставку и служит в качестве основной поверхности для приготовления; он легко вынимается из печи для чистки.
- Не пользуйтесь микроволновой печью без установленного в нее вращающегося стола и роликовой подставки.

## ПОДГОТОВКА К РАБОТЕ

Установите печь на плоскую, ровную поверхность.



Для нормальной вентиляции обеспечьте при установке печи зазор не менее 7,5 см для задней и боковых стенок печи и 30 см для верхней поверхности между печью и другими предметами.

Выньте из печи все упаковочные материалы.

Установите роликовую подставку и вращающийся стол, проверьте, свободно ли он вращается.

- Не загромождайте вентиляционные отверстия, так как печь может перегреться и автоматически выключиться. Она будет находиться в этом состоянии, пока не охладится.
- Для обеспечения безопасности пользуйтесь заземленной розеткой сети переменного тока 220В/50Гц. Если сетевой шнур данного изделия поврежден, он должен быть заменен в авторизованном сервисном центре на аналогичный шнур.
- Не устанавливайте микроволновую печь в жаркое или сырое место. Учитывая потребляемую печью мощность, используемый удлинитель должен соответствовать такому же стандарту, что и сетевой шнур, поставляемый с печью. Перед первым использованием Вашей микроволновой печи протрите внутренние поверхности и уплотнитель дверцы влажной тканью.

## УХОД ЗА СВЧ-ПЕЧЬЮ

Следует регулярно чистить для предотвращения скопления жирной грязи и частиц пищи внутренние и наружные поверхности, защитную дверцу и уплотнители дверцы, вращающийся стол и роликовую подставку.

- 1 Чистите внешние поверхности куском мягкой ткани, смоченной теплой, мыльной водой. Затем смойте мыло и вытрите насухо.
- 2 Удалите намыленным куском мягкой ткани все брызги и пятна с внутренних поверхностей и роликовой подставки. Затем смойте мыло и вытрите насухо.
- 3 Чтобы отпарить засохшие частицы пищи и удалить запахи, поместите чашку разбавленного лимонного сока на вращающийся стол и нагревайте ее в течение 10 минут на максимальном уровне мощности.
- 4 Мойте по мере необходимости вращающийся стол (можно в посудомоечной машине).
- 5 Не допускайте попадания воды в вентиляционные отверстия; никогда не используйте для чистки печи абразивные материалы и растворители. При чистке уплотнителей защитной дверцы обратите внимание, чтобы частицы пищи на них не накапливались и не мешали нормальному закрытию дверцы.
- 6 Чистите внутреннюю камеру микроволновой печи при помощи раствора мягкого моющего средства после каждого использования печи, но во избежание получения ожога дайте печи сначала остыть.

## ВЫБОР ПОСУДЫ

Для приготовления пищи в микроволновой печи используемая посуда не должна отражать или поглощать микроволны. Ниже перечислены различные типы кухонных принадлежностей и указания по их использованию в микроволновой печи.

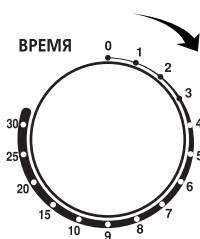
- 1 **Алюминиевая фольга** может использоваться в небольших количествах для защиты отдельных участков пищи от подгорания. Если фольга расположена близко к внутренним стенкам печи или если ее слишком много, может возникнуть электрическая дуга.
- 2 **Фарфор и глиняные изделия** подходят для использования, если на них нет металлической отделки.
- 3 **Полистироловые стаканчики и контейнеры** могут быть использованы для подогрева пищи, перегрев может привести к оплавлению полистирола.
- 4 **Стеклопосуда и банки** может использоваться для разогрева пищи или жидкостей, если на ней нет металлической отделки. С банок следует снимать крышку.
- 5 **Металлическая посуда** может вызвать электрическую дугу или возгорание.
- 6 **Бумажная посуда и салфетки** подходят для кратковременного приготовления и разогрева. Переработанная из вторсырья бумага может вызвать электрическую дугу.
- 7 **Пластиковые контейнеры** могут использоваться, если это жароустойчивый термопластик.
- 8 **Покрывающая пленка** может быть использована для удержания влаги. Не должна прикасаться к пище.
- 9 **Пакеты для заморозки** могут использоваться только в том случае, если их можно кипятить или если они пригодны для применения в печи. Не должны быть герметично упакованы, в случае необходимости проткните их вилкой.
- 10 **Парафинированная или жиронепроницаемая бумага** может быть использована для удержания влаги и предупреждения разбрызгивания.



## РЕЖИМ ПРИГОТОВЛЕНИЯ

Поместите продукты в центр вращающегося стола и закройте защитную дверцу.

- 1** Установите необходимый уровень мощности поворотом ручки в верхней части панели управления микроволновой печи. Уровни мощности, подходящие для различных видов продуктов, перечислены в таблице.



Уровни мощности	Выходная мощность	Применение
Минимальный	17% от максимальной	Размягчение мороженого
Разморозка	40% от максимальной	Полное размораживание
Низкий	48% от максимальной	Тушение мяса, разогревание супа, растопление масла.
Средний	66% от максимальной	Разморозка молока, его разогрев.
Высокий	85% от максимальной	Приготовление риса, рыбы и мяса.
Максимальный	100% от максимальной	Разогрев напитков и кипячение воды, приготовление овощей и птицы.

- 2** Установите необходимое время приготовления поворотом ручки в нижней части панели управления микроволновой печи. Сразу после этого включается свет во внутренней камере, стол начинает вращаться, и автоматически начинается режим приготовления.
- 3** Чтобы в процессе приготовления увеличить или уменьшить время приготовления, поверните ручку таймера и установите на то время, которое необходимо.
- 4** Для временной остановки приготовления откройте дверцу, для возобновления процесса приготовления закройте дверцу. Чтобы остановить приготовление полностью, поверните ручку таймера в положение "0" - процесс приготовления остановится автоматически.
- 5** После окончания времени приготовления печь автоматически выключается и сигнализирует об этом звуковым сигналом. Ручка таймера в это время установлена на нулевом времени.

- Всегда проверяйте установленный Вами режим приготовления перед тем, как оставить печь без присмотра.

- При выборе более высокого уровня мощности время приготовления следует уменьшить, при понижении уровня мощности время приготовления следует увеличить.

В микроволновой печи можно готовить многие виды продуктов, включая свежие или замороженные овощи, фрукты, макаронные изделия, рис, крупы, бобы, рыбу и мясо. В печи также можно готовить соусы, заварные кремы, супы, паровые пудинги, консервы, приправы. Приготовление пищи с помощью микроволновой печи идеально подходит для любых блюд, которые обычно готовятся на кухонной плите.

Важно накрывать пищу во время приготовления, так как испаряющаяся вода превращается в пар, который также участвует в процессе приготовления.

По окончании процесса приготовления следует дать пище отстояться, чтобы позволить температуре выровняться по всему объему пищи.



## ВОЗМОЖНЫЕ НЕИСПРАВНОСТИ

При появлении проблем, связанных с неудовлетворительной работой СВЧ-печи, перед обращением к специалистам по сервисному обслуживанию внимательно прочтите следующие рекомендации.

Дефект	Причина	Действия
После поворота ручки таймера печь не начинает работать.	Неполностью закрыта защитная дверца печи.	Проверьте надежность закрытия защитной дверцы, при необходимости снова закройте ее.
При включении печи не происходит приготовления пищи.	Неправильно установлено время ручкой таймера; Неполностью закрыта защитная дверца печи.	Установите ручкой таймера время, необходимое для приготовления этого вида продукта; Проверьте надежность закрытия защитной дверцы, при необходимости снова закройте ее.
Пища пережарена или не до конца приготовлена.	Выбрано неправильное время приготовления ручкой таймера; Выбран неправильный уровень мощности приготовления.	Установите ручкой таймера время, необходимое для приготовления этого вида продукта; Установите мощность, необходимую для приготовления этого вида продукта;
В процессе приготовления в печи наблюдается искрение и электрическая дуга.	Присутствие в печи посуды с металлической отделкой или любого металлического предмета; Алюминиевая фольга находится близко к внутренним стенкам.	Замените посуду на не содержащую металлических элементов, удалите из печи металлические предметы (вилки, ложки и т.п.); Расположите завернутый в фольгу продукт на большем расстоянии от внутренних стенок.
Печь создает помехи работе радиоприемников и телевизоров.	Слабые помехи работе радио- и телеприемникам могут наблюдаться при близком расположении к ним СВЧ-печи.	Увеличьте расстояние Вашего радиоприемника или телевизора от микроволновой печи.

Компания ПОЛАР заботится о покупателях и старается улучшить качество обслуживания. Просим Вас свои замечания и предложения по работе сервисных центров направлять по следующим адресам:

**Интернет:** [www.polartv.ru](http://www.polartv.ru), раздел "СЕРВИС", страница "ОБРАТНАЯ СВЯЗЬ";

**"Горячая линия для потребителей":** ☎ (499) 188-82-01 или e-mail: [hotline@polartv.ru](mailto:hotline@polartv.ru)

Головной сервисный центр: **ООО "Электроник"**, 127 106, г. Москва, ул. Гостиничная, д. 10, корп. 5.  
**www.avsc.tv**, e-mail: [info@avsc.tv](mailto:info@avsc.tv), ☎ (495) 925-77-61



## КОМПЛЕКТ ПОСТАВКИ

1. Микроволновая печь ..... 1 шт.
2. Вращающийся стол ..... 1 шт.
3. Роликовая подставка ..... 1 шт.
4. Индивидуальная упаковочная тара ..... 1 шт.
5. Гарантийный талон ..... 1 шт.
6. Руководство по эксплуатации ..... 1 шт.



## ТЕХНИЧЕСКИЕ ХАРАКТЕРИСТИКИ

Номинальное напряжение электропитания..... ~ 220 В, 50 Гц

Потребляемая мощность ..... 1060 Вт

Максимальная выходная мощность..... 700 Вт

Вместимость печи ..... 17 литров

Диаметр вращающегося стола ..... 245 мм

Габаритные размеры:

- Длина ..... 452 мм

- Ширина ..... 322 мм

- Высота ..... 262 мм



ME 61

Производитель: завод "Телеволна", 238150, Калининградская обл., г.Черняховск, 2-й Цветочный пер 8-а

Тф/факс 8 (495) 757-6611, 757-65-30. [www.polartv.ru](http://www.polartv.ru), e-mail: [sales@polartv.ru](mailto:sales@polartv.ru)

Сертификат соответствия № РОСС RU.МЕ61.В03522 (срок действия: с 05.10.2006г по 04.10.2009г)