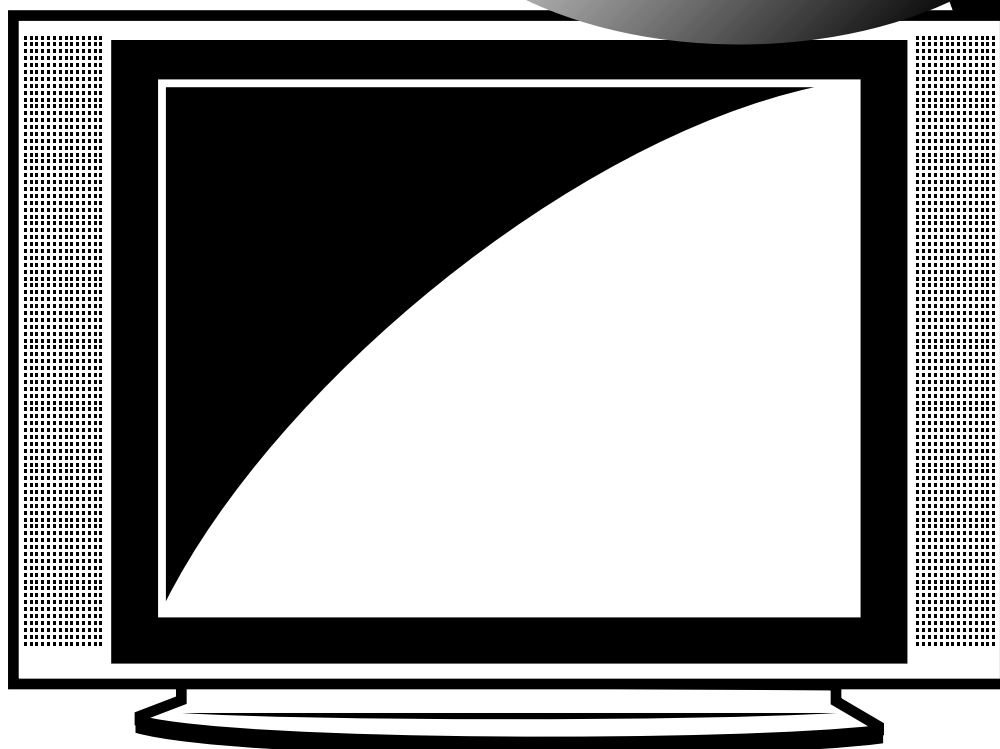


# POLAR

НАДЕЖНОСТЬ В КАЖДОЙ ДЕТАЛИ

**37CTV3262**  
**54CTV3080**  
**54CTV3358**  
**72CTV3062**



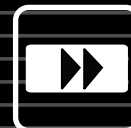
## ТЕЛЕВИЗОР ЦВЕТНОГО ИЗОБРАЖЕНИЯ

РУКОВОДСТВО ПО ЭКСПЛУАТАЦИИ

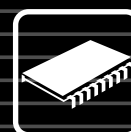
*.. включайтесь!*  
[www.polartv.ru](http://www.polartv.ru)



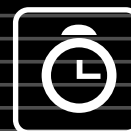
Диджи Тотал



Цифровой тюнер



Цифровой процессор



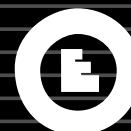
Таймер



Встроенные игры

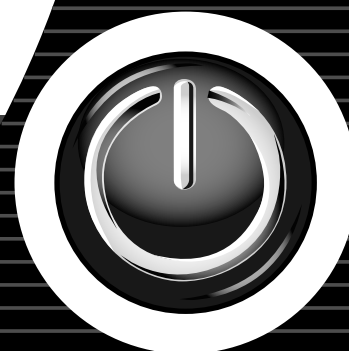


Календарь



третья премия

БРЭНД ГОДА/EFRE 2004



## ПОРЯДОК УСТАНОВКИ

При выборе места для установки телевизора в помещении следует иметь в виду, что расстояние наилучшего восприятия составляет 2,0-3,0 м от экрана. Центр изображения должен находиться на высоте 0,7-1,2 м от уровня пола.

Установите телевизор таким образом, чтобы избежать попадания прямых солнечных лучей на экран, так как посторонний свет ухудшает восприятие изображения и вызывает необходимость установки большей контрастности и яркости свечения экрана.

Вокруг телевизора должно быть достаточно свободного пространства для циркуляции охлаждающего воздуха, по меньшей мере, 10 см с каждой стороны.

Нельзя ставить какой-либо предмет непосредственно на верхнюю часть телевизора.

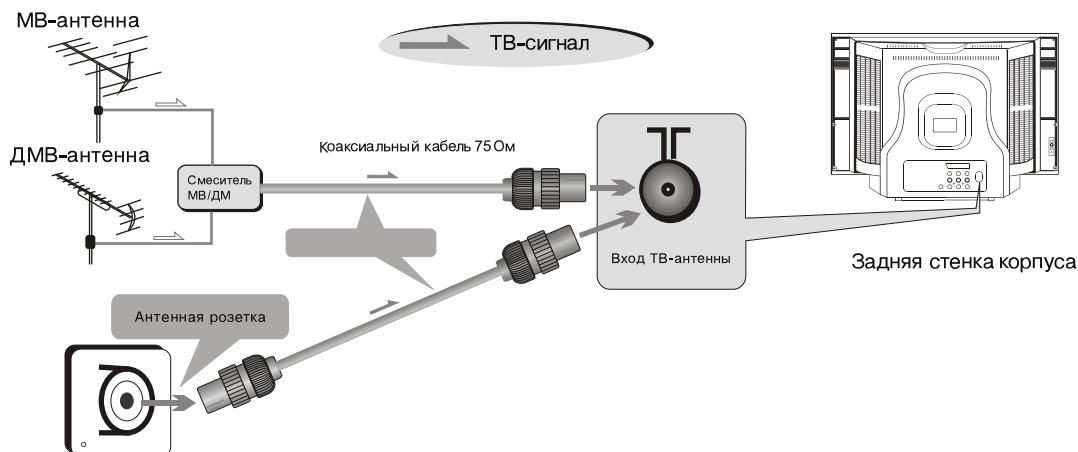
Не ставьте телевизор на неустойчивую поверхность, используйте специализированную подставку.

Телевизор работает от сети переменного тока 50/60 Гц напряжением 130...260 В. Не подключайте телевизор к источнику постоянного тока.

## ПОДКЛЮЧЕНИЕ ТЕЛЕВИЗОРА

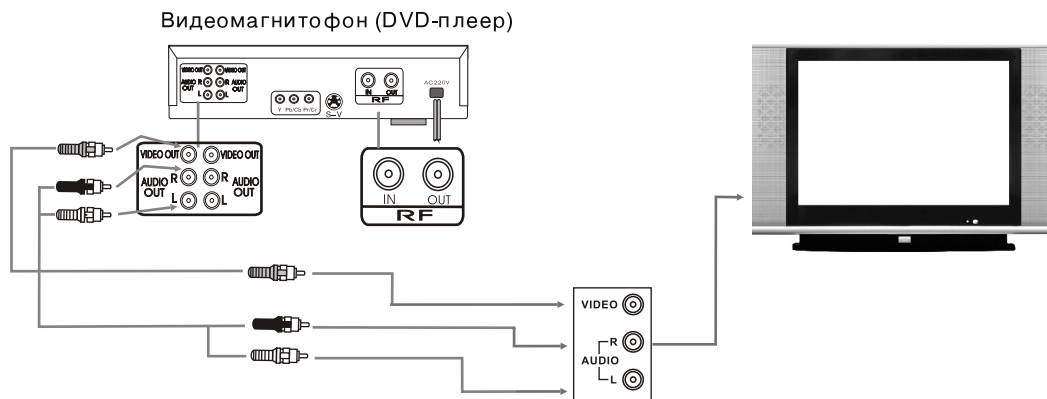
Высокое качество изображения телевизора достигается при использовании индивидуальной наружной или коллективной антенны, и не всегда может быть достигнуто применением комнатной телескопической антенны. При использовании коаксиального кабеля (75 Ом), подсоединяйте штекер непосредственно в гнездо для подключения антенны, без использования каких-либо согласующих устройств.

### ❖ ПОДКЛЮЧЕНИЕ ТЕЛЕВИЗИОННОЙ АНТЕННЫ

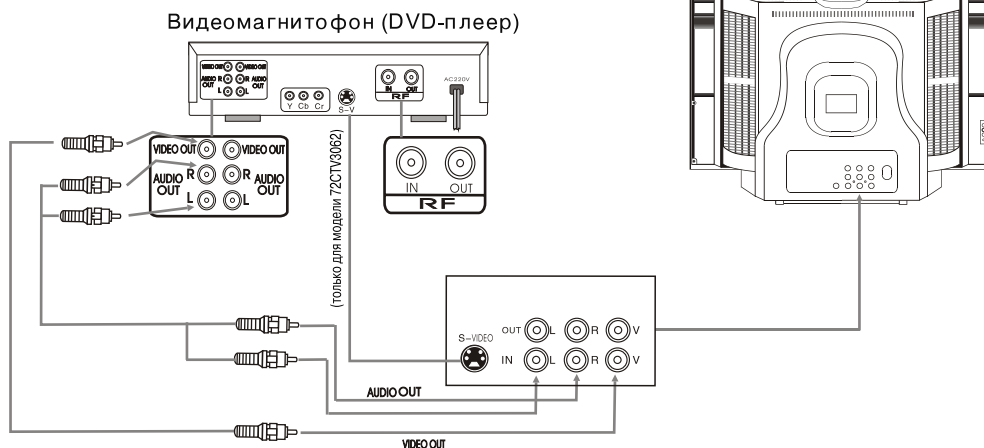


## ❖ ПОДКЛЮЧЕНИЕ ВНЕШНИХ УСТРОЙСТВ

Боковой AV-вход



Разъемы на задней стенке



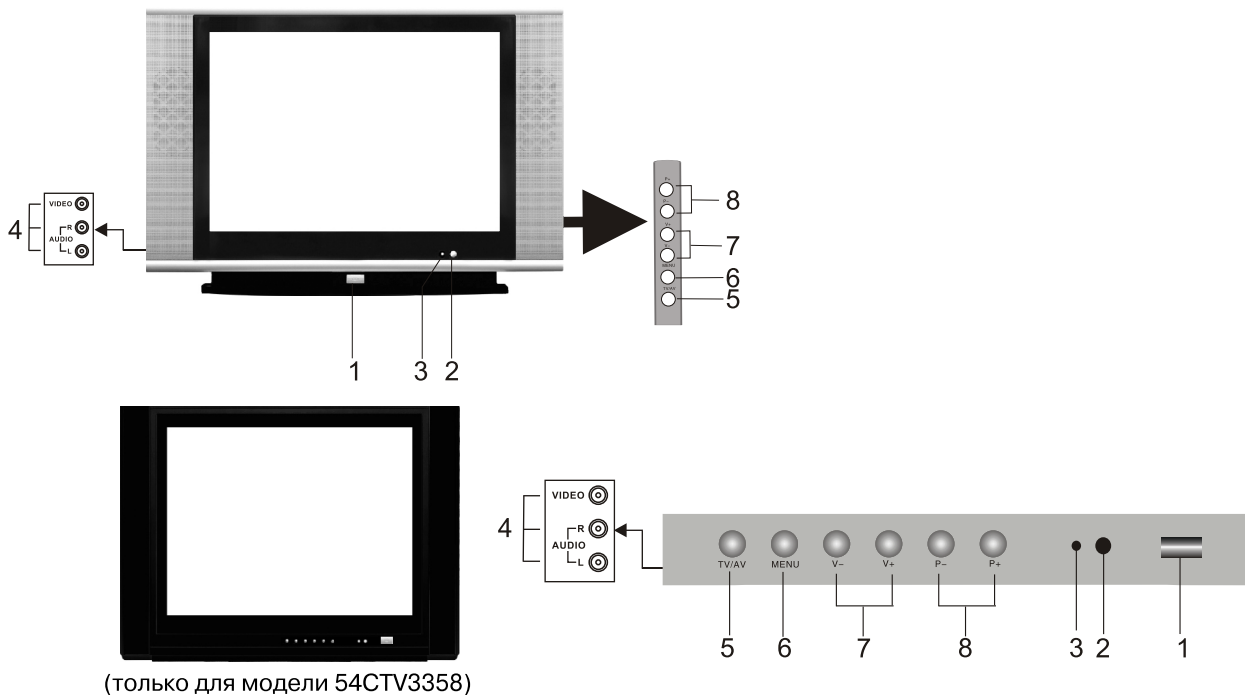
Перед подключением внешних устройств (видеомагнитофон, видеоигра, DVD-плеер и др.) внимательно изучите руководство по эксплуатации телевизора и подключаемого устройства и проконсультируйтесь у специалиста сервисной службы о возможности подключения.

Для подключения видеомагнитофона через низкочастотный вход необходимо соединить выходы внешнего устройства с аудио/видео входами телевизора (гнезда AUDIO/VIDEO IN на задней или боковой стенке) специальным кабелем (не входит в комплект поставки телевизора). Нажатием кнопки TV/AV на передней панели телевизора, или кнопки TV/AV на ПДУ перевести телевизор в режим видео. При этом на экране появится надпись ВИДЕО1 (соединение с гнездами AUDIO/VIDEO на задней стенке) или ВИДЕО2 (соединение с гнездами AUDIO/VIDEO на боковой стенке).

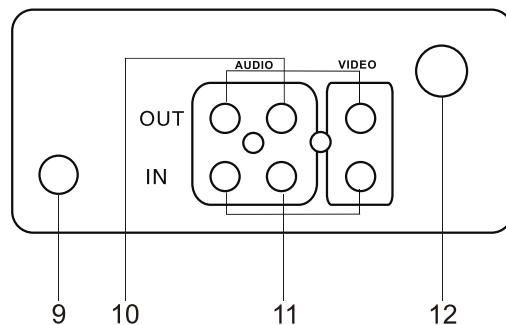
Для возврата в режим просмотра телевизионных станций нажмите кнопку TV/AV на передней панели телевизора или на ПДУ.

Для записи телепрограммы на внешнее устройство, не имеющее собственного ТВ-тюнера (видеоплеер или DVD-рекордер), подключите устройство к гнездам AUDIO/VIDEO OUT на задней стенке телевизора.

## ОРГАНЫ УПРАВЛЕНИЯ И ВХОДЫ/ВЫХОДЫ ТЕЛЕВИЗОРА



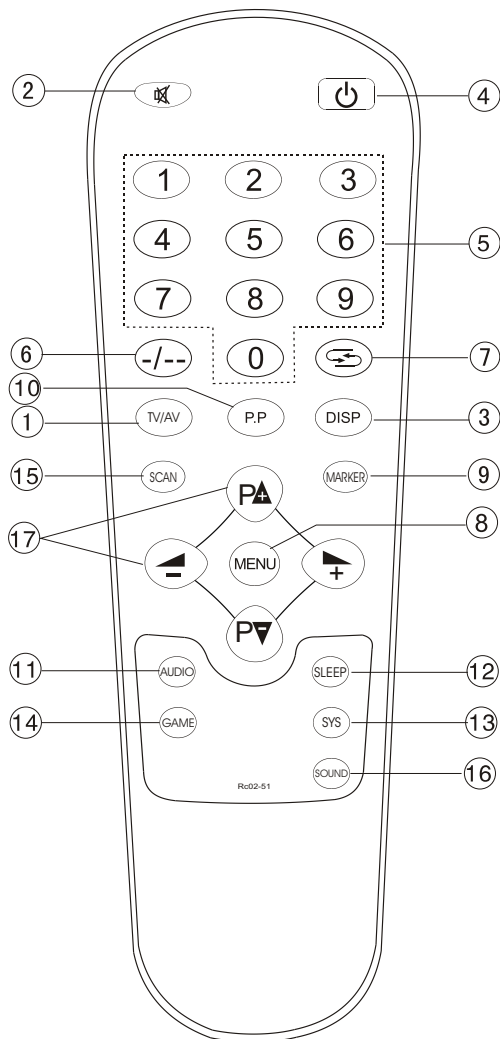
- 1 - кнопка включения и выключения телевизора POWER
- 2 - фотоприемник системы дистанционного управления
- 3 - индикатор дежурного/рабочего режимов STANDBY
- 4 - боковой аудио/видео вход
- 5 - кнопка переключения режимов TV/VIDEO
- 6 - кнопка вызова главного меню MENU
- 7 - кнопки увеличения и уменьшения громкости V+ / V-
- 8 - кнопки переключения программ по кольцу P+ / P-



- 9 - вход S-VIDEO (только для модели 72CTV3062)
- 10 - AUDIO / VIDEO выход
- 11 - AUDIO / VIDEO вход
- 12 - гнездо для подключения МВ/ДМВ антенны

## ДН СТАНЦИОННОЕ УПРАВЛЕНИЕ

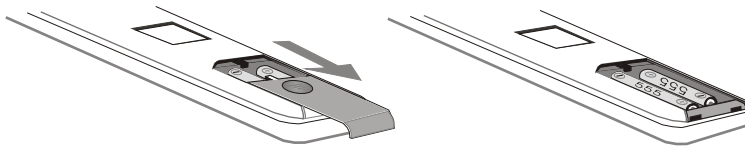
Вы можете управлять телевизором с помощью пульта дистанционного управления (ПДУ), входящего в комплект поставки телевизора



- 1 Переключение режимов работы телевизора ТВ (TV) → ВИДЕО1 (AV1) → ВИДЕО 2 (AV2)
- 2 Кнопка временного отключения звука (MUTE)
- 3 Вывод на экран информации о режиме работы телевизора (номера программы, системы цветности и т.п.)
- 4 Перевод телевизора из дежурного режима в рабочий и обратно
- 5 Цифровые кнопки прямого выбора программ
- 6 Выбор разрядности (числа знаков) номера программы
- 7 Переключение «по кольцу» между текущим и предыдущим каналом
- 8 Вход в меню настроек телевизора
- 9 «Маркировка» каналов (цвет номера помеченного канала меняется с зеленого на желтый; всего можно отметить до 8 каналов)
- 10 Выбор режима изображения (стандартного мягкого, яркого, динамичного или пользовательского)
- 11 Вход в аудио режим (экран выключается, и телевизор воспроизводит только звук)
- 12 Установка таймера сна (автоматического отключения телевизора через заданное время – от 10 до 120 минут)
- 13 Выбор системы звука: DK – M – BG – I (в России – DK)
- 14 Вход в режим встроенной игры
- 15 Сканирование (поочередное включение на несколько секунд промаркированных каналов)
- 16 Выбор режима звука (данная функция является опцией и может отсутствовать в Вашем телевизоре)
- 17 Кнопки регулировки громкости и последовательного переключения каналов «по кольцу»

### ❖ РЕКОМЕНДАЦИИ ПО ИСПОЛЬЗОВАНИЮ ПУЛЬТА ДУ

1. Снимите крышку отсека для батареек ПДУ.
2. Установите в отсек два элемента питания типа «AA», соблюдая полярность в соответствии с указателями внутри ячейки.
3. Закройте крышку отсека питания.



Примечание: не используйте одновременно в паре одну новую и одну старую батарейки. Не нагревайте, не разбирайте и не бросайте батарейки в огонь.

Если ПДУ работает неустойчиво, с перерывами, замените батарейки. Если ПДУ не используется долгое время или на поверхности элементов питания появились раковины, белый налет, извлеките батарейки чтобы избежать утечки жидкости и повреждения ПДУ.

## УПРАВЛЕНИЕ ТЕЛЕВИЗОРОМ

### ❖ ВКЛЮЧЕНИЕ И ВЫКЛЮЧЕНИЕ ТЕЛЕВИЗОРА

Для включения телевизора нажмите и отпустите кнопку сетевого выключателя POWER на передней панели телевизора. Телевизор включится в рабочий режим (индикатор светится оранжевым светом) или в режим ожидания (индикатор светится красным светом). В последнем случае для перевода телевизора в рабочий режим нужно нажать кнопку **【⏻】** на ПДУ или одну из кнопок P + / P - на передней панели телевизора.

Для перевода телевизора в режим ожидания необходимо нажать кнопку **【⏻】** на ПДУ.

Если Вы хотите полностью выключить телевизор, нажмите кнопку POWER на передней панели.

**👉 ПРИМЕЧАНИЕ:** Поскольку телевизор в режиме ожидания потребляет некоторое количество электроэнергии (порядка 3 Вт), то в случае длительного перерыва в использовании телевизора, рекомендуется отключить питание с помощью сетевого выключателя POWER на передней панели или вынуть вилку сетевого шнура из электророзетки.

### ❖ РЕГУЛИРОВКА ГРОМКОСТИ ЗВУКА

Для увеличения громкости звука нажимайте кнопку V+ на панели телевизора, либо на ПДУ. Для уменьшения громкости звука нажимайте кнопку V- на передней панели телевизора, либо на ПДУ.

При регулировании громкости на экран выводится отображение шкалы громкости звука.

Для временного отключения звука нажмите кнопку MUTE на ПДУ, на экране телевизора появится символ в виде перечеркнутого динамика. Для восстановления прежнего значения громкости звука повторно нажмите кнопку MUTE. Громкость звука также может быть восстановлена кнопками V+ / V- на передней панели телевизора или на ПДУ.

## ❖ ПЕРЕКЛЮЧЕНИЕ ТЕЛЕКАНАЛОВ

Для выбора программ Вы можете использовать кнопки P+/P- на панели телевизора, либо на ПДУ и группу кнопок 0..9 на ПДУ. Перед вводом двухзначных номеров необходимо нажать кнопку -/-- на ПДУ. Отменить ввод двухзначных номеров можно этой же кнопкой.

## ❖ ЭКРАННОЕ МЕНЮ ТЕЛЕВИЗОРА

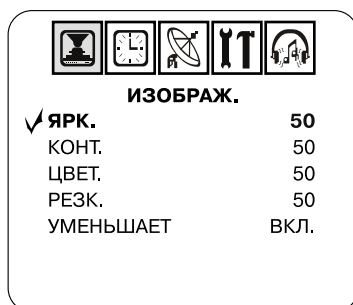
Телевизор настраивается посредством системы экранного меню. Последовательное нажатие кнопки MENU на передней панели телевизора, либо на ПДУ, вызывает на экран страницы меню, состоящего из следующих разделов:

- ИЗОБРАЖЕНИЕ - регулировка параметров изображения;
- ТАЙМЕР - настройка таймера автоматического включения/отключения телевизора;
- ПОИСК - настройка приема телевизионных программ;
- РЕДАКТИРОВАНИЕ - редактирование параметров канала (номера, системы звука и т.п.);
- УСТАНОВКИ - общие настройки телевизора;
- ЗВУК - настройки звука (данная функция является опцией и может отсутствовать в Вашем телевизоре)

Выбор параметра для настройки осуществляется с помощью кнопок P-/P+ , регулировка значения параметра - с помощью кнопок V-/V+ .

Выход из меню осуществляется последовательным нажатием кнопки MENU на передней панели телевизора, либо на ПДУ. Если в течение 20 секунд не предпринимаются никакие действия, меню автоматически исчезает с экрана.

## ❖ НАСТРОЙКА ИЗОБРАЖЕНИЯ



Войдите в раздел меню ИЗОБРАЖЕНИЕ и установите желаемое значение следующих параметров:

Яркость

Контрастность

Цветовая насыщенность

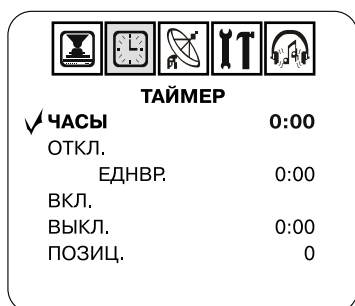
Резкость

Оттенок - данный параметр доступен только в режиме приема сигнала NTSC по AV-входу.

Кроме того, в этом разделе меню Вы можете включить или отключить систему подавления шумов изображения

Совокупность произведенных таким образом настроек будут являться пользовательским режимом изображения, который, наряду с четырьмя фиксированными режимами можно вызвать с помощью кнопки P.P. на пульте ДУ.

## ❖ ПРОГРАММИРОВАНИЕ ТАЙМЕРА

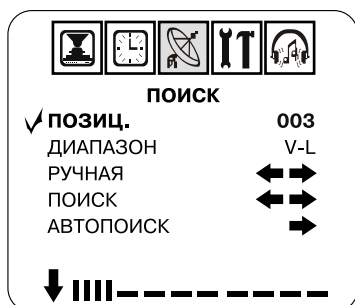


Через данный раздел меню Вы можете установить текущее время, а также запрограммировать таймер выключения и таймер включения. Кроме того, Вы можете задать режимы срабатывания таймеров: Выкл. → Один раз → Ежедневно. В поле Позиц. установите номер канала, на котором телевизор должен автоматически включиться в заданное время.

Помимо этого, «таймер сна» позволяет перевести телевизор в дежурный режим (выключить) по истечении установленного Вами времени. Для его установки последовательно нажимайте кнопку SLEEP на ПДУ, установленное время (с шагом 10 минут) будет отображаться в левой нижней части экрана.

Примечание: Таймер включения сработает только если телевизор находится в режиме ожидания (дежурном режиме), т.е. выключен с ПДУ, а не с помощью кнопки POWER на передней панели телевизора.

## ❖ НАСТРОЙКА ТЕЛЕВИЗИОННЫХ КАНАЛОВ



Настройка телеканалов осуществляется через раздел меню Поиск:

Позиц. - установка номера канала (программной позиции)

Диапазон - выбор эфирного диапазона - метрового (разбит на 2 поддиапазона: VHF-L и VHF- H) или дециметрового (UHF)

Точная настройка - подстройка с помощью кнопок V+ и V- частоты текущего канала в случае плохого качества приема.

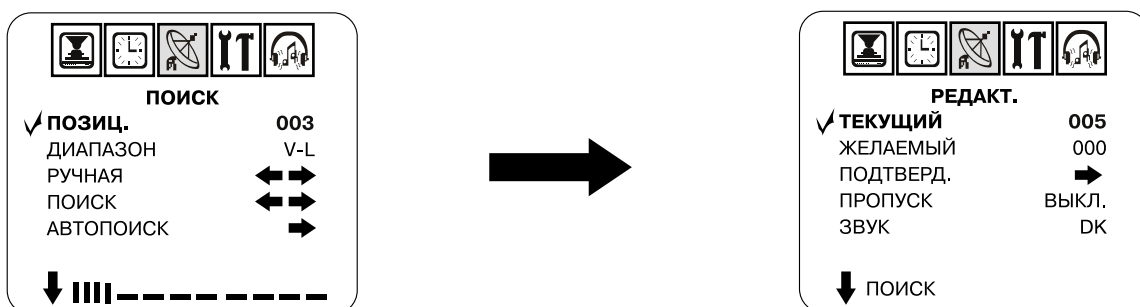
Ручная настройка используется для ручной настройки каналов. Для включения ручной настройки нажмите кнопку V+, для остановки - кнопку V-.

Автопоиск: автоматическое сканирование всего эфирного диапазона и занесение найденных каналов с устойчивым качеством приема в память системы. Для включения автопоиска нажмите кнопку V+, для остановки - кнопку V-.



## ❖ РЕДАКТИРОВАНИЕ

Вход в меню редактирования параметров каналов осуществляется через раздел меню ПОИСК с помощью кнопок P+/P-.



Текущий канал - номер текущего канала

Желаемый номер - номер программной позиции, на которую Вы хотите переместить (скопировать) текущий канал.

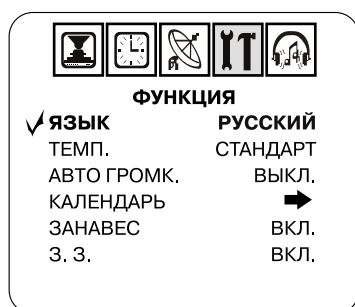
При необходимости Вы можете расположить каналы в нужном порядке. Для этого в поле Текущий выберите с помощью кнопок V+ и V- канал, который Вы хотите переместить, затем в поле Желаемый выберите желаемый номер для данного канала (программы). После этого перейдите на поле Подтвердить и нажмите кнопку V+ для подтверждения операции.

Таким же образом расположите на желаемых программных позициях остальные каналы, находящиеся в памяти системы.

Пропуск - канал, находящийся в режиме пропуска не будет показываться на экране при переключении программ по кольцу с помощью кнопок P+/P-, однако Вы по прежнему можете вызвать его с помощью цифровых кнопок на ПДУ. Включение/выключение режима пропуска осуществляется с помощью кнопок V+ / V-.

Система звука - установка с помощью кнопок V+ / V- системы звука (в России - D/K).

## ❖ УСТАНОВКИ СИСТЕМЫ



Язык - установка языка экранного меню

Температура цвета - выбор одного из трех предустановленных оттенков изображения: стандартного, теплого или холодного.

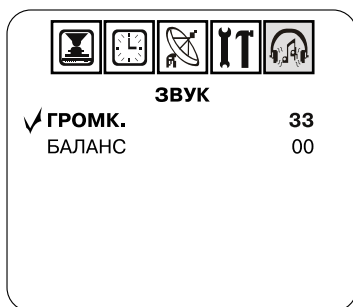
Автоматическая регулировка уровня громкости - при включении данной функции сжимается динамический диапазон, т.е. разница между наиболее тихими и громкими звуками.

Календарь - вызов на экран встроенного календаря (с помощью кнопки V+).

Занавес - режим, когда при выключении телевизора экран медленно гаснет от центра к краям.

Защита экрана - при отсутствии сигнала на экране появляется заставка, позволяющая избежать преждевременного выгорания люминофора в кинескопе телевизора.

## ❖ НАСТРОЙКА ЗВУКА



В этом разделе меню можно отрегулировать громкость звука, а также баланс между левым и правым каналами.

## ❖ ИГРА

С помощью кнопки GAME на ПДУ Вы можете вызвать на экран встроенную игру Грузчик. Кнопки управления игрой :

MENU - запуск

P+ / P- - перемещение ящиков по вертикали

V+ / V- - перемещение ящиков

GAME - выход из режима игры .

## ВОЗМОЖНЫЕ ПРОБЛЕМЫ

При нарушениях в работе телевизора перед вызовом специалиста сервисной службы рекомендуем определить признаки неисправности и сделать некоторые простые проверки :

- ТЕЛЕВИЗОР НЕ ВКЛЮЧАЕТСЯ - проверьте подключение сетевой вилки .
- ОТСУТСТВИЕ (ИЛИ СИЛЬНЫЕ ПОМЕХИ) ЗВУКА, ИЗОБРАЖЕНИЯ - проверьте, в порядке ли антенный штекер .
- НЕТ ЗВУКА - возможно, включена блокировка звука или установлен минимальный уровень громкости.
- ПЛОХАЯ ЦВЕТНОСТЬ -, возможно, неправильно установлены контрастность, насыщенность, настройка на канал.
- ТОЧКИ, ПОЛОСЫ НА ЭКРАНЕ - возможно, помехи от машин, мотоциклов, персональных компьютеров, телевизионных игр, радиостанций, любительских радиостанций, электропоездов, фена и др . электроприборов .
- ДВОЙНОЕ ИЛИ ТРОЙНОЕ ИЗОБРАЖЕНИЕ (ПОВТОРЫ) - возможно неисправность антенны или отражение электромагнитных волн от соседних сооружений .
- ИЗОБРАЖЕНИЕ СО «СНЕГОМ» - проверьте, не повреждена ли антенна, не изменилось ли направление антенны .
- НЕ РАБОТАЕТ ПДУ - разряжены элементы питания, перепутана полярность элементов питания .

## КОМПЛЕКТ ПОСТАВКИ

Телевизор	- 1 шт.
Руководство по эксплуатации	- 1 шт.
Гарантийный талон	- 1 шт.
Пульт дистанционного управления	- 1 шт.
Элемент питания типа «AAA»	- 2 шт.
Индивидуальная упаковочная тара	- 1 шт.

## ОСНОВНЫЕ ТЕХНИЧЕСКИЕ ХАРАКТЕРИСТИКИ

Модель.....	37СТV3262	54СТV3080	54СТV3358	72СТV3062
Источник питания, В/Гц .....	~220/50	~220/50	~220/50	~220/50
Потребляемая мощность, Вт .....	67	73	73	120
Размер экрана по диагонали, см ....	37	54	54	72
Количество запоминаемых программ	256	256	256	256
Диапазон звуковых частот, Гц .....	100-14000	100-14000	100-14000	100-14000
Выходная мощность звука, Вт .....	3	2x3	2x3	2x4
Габаритные размеры (ШxВxГ), см .....	475 x 382 x 378	650 x 523 x 430	650 x 523 x 430	937 x 668 x 445
Масса, кг .....	9	20	20	38

*Комплект поставки и технические характеристики могут незначительно отличаться от приведенных в настоящей "Руководстве по эксплуатации" вследствие модернизации телевизоров заводом-изготовителем.*

Компания ПОЛАР заботится о покупателях и старается улучшить качество обслуживания. Просим Вас свои замечания и предложения по работе сервисных центров направлять по следующим адресам:

**Интернет: [www.polartv.ru](http://www.polartv.ru), раздел "СЕРВИС", страница "ОБРАТНАЯ СВЯЗЬ";**  
**"Горячая линия для потребителей": ☎ (499) 1-888-201 или e-mail: [hotline@polartv.ru](mailto:hotline@polartv.ru)**  
Головной сервисный центр: **ООО "Электроник"**, 127 106, г. Москва, ул. Гостиничная, д. 10, корп. 5.  
**[www.avsc.tv](http://www.avsc.tv), e-mail: [info@avsc.tv](mailto:info@avsc.tv), ☎ (495) 925-77-61**



**ME 61**

**Производитель: «Телеволна», Калининградская обл., г.Черняховск,  
2-й Цветочный пер., 8а.**

**Тел/факс: +7(495)757-6611, 757-6530. [www.polartv.ru](http://www.polartv.ru); e-mail:[sales@polartv.ru](mailto:sales@polartv.ru)**

**Сертификат соответствия № РОСС RU.МЕ61.В05292**

(срок действия: с 26.02.2009г по 25.02.2012 г)